

## Pranje posuđa

### Mala (S) perilica čaša, jednoobložna, dozator sjajila, pumpa odvoda, 30koš/ sat

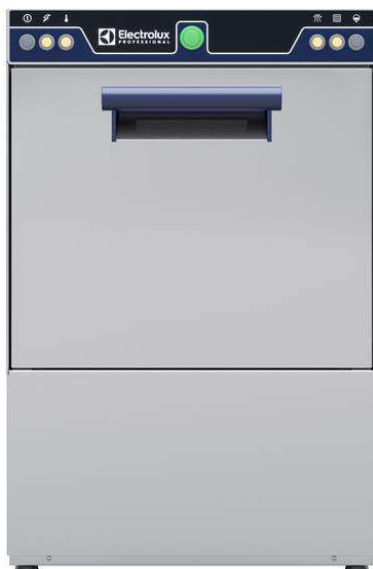
STAVKA #: \_\_\_\_\_

MODEL #: \_\_\_\_\_

NAZIV #: \_\_\_\_\_

SIS #: \_\_\_\_\_

AIA #: \_\_\_\_\_



402289 (ESP)

Perilica čaša (mala S), jedna stijenka, dozator sjajila za ispiranje i ugrađena pumpa ispusta, 1 ciklus, 30 košara/sat

### Kratke specifikacije

#### Br. stavke: \_\_\_\_\_

Uređaj će biti stavljen na tržište kao PERILICA čaša sa toplom vodom za košare dimenzija 400 x 400 mm. Električne će značajke uključivati jednofazni napon od 230 V frekvencije uz jedan ciklus pranja u trajanju od 120 sekundi. Učinkovitost pranja osigurava se snažnom pumpom za pranje te okretnim mlaznicama za pranje. Gornje i donje integrirane mlaznice za pranje i ispiranje od kompozitnog materijala. Ugrađeni tlačni bojler jamči odgovarajuće temperaturu i pritisak vode za ispiranje. Dvostruko obložena uravnotežena vrata. Veliki otvor vrata od 290mm za pranje visokih čaša. Jednoobložna konstrukcija. Zavareno korito sa zaobljenim rubovima. Konstrukcija od nehrđajućeg čelika 304 uključivat će vrata, okvir. Uređaj je opremljen pumpom ispusta, dozatorom sjajila za ispiranje i kablom za električno napajanje s utikačem Schuko.

### Glavne značajke

- Ugrađen raspršivač pomoćnog sredstva za ispiranje sa automatskim početnim i kontinuiranim ciklusom za savršene rezultate uz istovremeno minimalno servisiranje i održavanje.
- 120 sekundi ciklus.
- Ugrađeni tlačni bojler normiran za podizanje ulazne vode kako bi se osigurala minimalna temperatura ispiranja od 82°C zbog sanitizacije. Nije potreban vanjski bojler.
- Maksimalan kapacitet od 30 košara na sat.
- Opremljena sa jednofaznim električnim kablom i šuko utičnicom za jednostavnu i brzu instalaciju.
- Jednostavan servisni pristup do svih važnih dijelova bez pomicanja uređaja.
- Opremljena sa odvodnom pumpom za jednostavnu i brzu instalaciju bez otvaranja perilice.
- Sustav pranja sa rotirajućim mlaznicama, snažnim pumpama za pranje i koritima velikih kapaciteta za profesionalno pranje.
- Zavareno korito, nagnuto prema odvodu, omogućuje brzo pražnjenje u samo nekoliko minuta i jamči vodonepropusno rješenje.

### Konstrukcija

- U potpunosti zatvoren sa stražnje strane sa pokrovom.
- Jedinica sadrži dozirne pumpe sredstva za pranje i ispiranje.
- Unutarnji elementi (mlaznice i filter) jednostavno se mogu izvaditi.
- Čvrsta struktura izrađena od nehrđajućeg čelika.

### Održivost

- Izolirana vrata sa dvostrukom oplatom zadržavaju toplinu unutar komore i time se troši manje energije i perilica radi tiše. Mehanizam protiv prevrtanja minimizira stres materijala tijekom otvaranja i zatvaranja vrata.
- Završna obrada od najboljih materijala jamči dugotrajnost.
- Jednostavno upravljanje kontrolnim panelom.

ODOBRENJE: \_\_\_\_\_



**Electrolux**  
PROFESSIONAL

**Pranje posuđa**  
**Mala (S) perilica čaša, jednoobložma,**  
**dozator sjajila, pumpa odvoda, 30koš/sat**

### Uključena dodatna oprema

- 1 x Kvadratna košara za čaše 400x400x150mm PNC 864470
- 1 x Uložak za 12 tanjurića, 290x90x75 mm PNC 867048
- 1 x Kvadratna košara za pribor, 89x113x113 mm PNC 867049

### Opcijska dodatna oprema

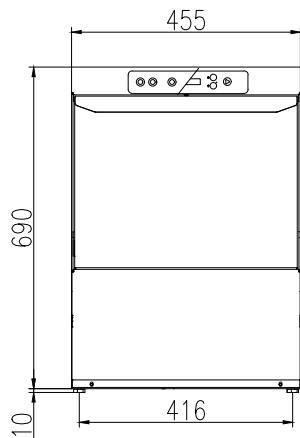
- Kvadratna košara za tanjure 400x400x110mm PNC 867039
- Nagnuti uložak za čaše, 400x180 mm PNC 867044
- Okrugla košara za čaše, 400x180mm PNC 867047
- Umetak za nagnute čaše 400x400mm PNC 867069
- Set dozator za deterdžent, jednoobložna čašerica XS i S PNC 867072



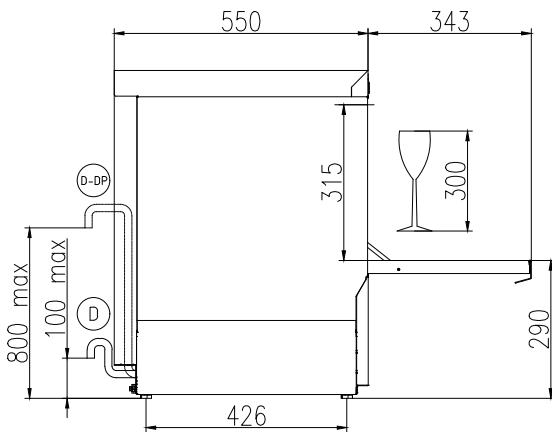
**Pranje posuđa**  
**Mala (S) perilica čaša, jednoobložma, dozator sjajila, pumpa odvoda,**  
**30koš/sat**  
Tvrтка zadržava pravo promjene bez prethodne najave.  
Sve informacije bile su točne u vrijeme tiskanja.

2024.09.02

Prednja/e

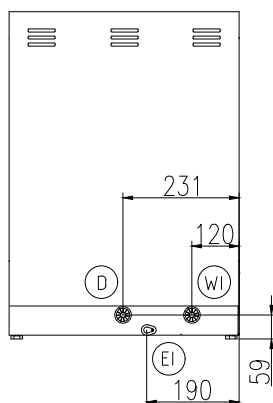


Bočna/o



CW11 = Ulaz hladne vode  
 D = Ispust  
 EI = Električki priključak  
 EO = Električka utičnica  
 WI = Ulaz vode  
 XR = Priključak sredstva za ispiranje

Stražnja strana



### Električki

<b>Napon napajanja:</b>	
402289 (ESP)	220-240 V/1 ph/50 Hz
<b>Standardna ugrađena snaga:</b>	2.7 kW
<b>Grijači bojlera:</b>	2.7 kW
<b>Grijači korita:</b>	2.4 kW
<b>Dimenzije pumpe za pranje:</b>	0.2 kW

### Voda:

<b>Tlak:</b>	2-5 bar
<b>Veličina ispusta:</b>	29mm
<b>Kapacitet spremnika ciklusa pranja (lit):</b>	12
<b>Kapacitet bojlera (lit):</b>	3
<b>Veličina dovoda vode:</b>	3/4"

### Ključne informacije:

<b>Košara na sat:</b>	30
<b>Vrijeme radnih ciklusa (sek.):</b>	120
<b>Temperatura pranja (MIN):</b>	60°C
<b>Dimenzije korita- širina:</b>	405 mm
<b>Dimenzije korita- dubina:</b>	437 mm
<b>Dimenzije korita- visina:</b>	315 mm
<b>Temperatura ispiranja (MIN):</b>	85 °C
<b>Vanjske dimenzije, širina:</b>	455 mm
<b>Vanjske dimenzije, dubina:</b>	550 mm
<b>Vanjske dimenzije, visina:</b>	700 mm
<b>Neto težina:</b>	37.5 kg
<b>Transportna težina:</b>	42 kg
<b>Transportna visina:</b>	850 mm
<b>Transportna širina:</b>	540 mm
<b>Transportna dubina:</b>	630 mm
<b>Transportni volumen:</b>	0.29 m <sup>3</sup>

### Održivost

<b>Temperatura izvora vode:</b>	10-50 °C
<b>Potrošnja vode po ciklusu (lit):</b>	2
<b>Razina buke:</b>	61 dBA